

1	2x
2	4x
3	4x
4	10x
5	2x
6	2x
7	2x
8	1x
9	1x

HAKR[®]
car accessories

HAKR car accessories	ASN HAKR BRNO s.r.o. Újezd u Brna Typ: NZK 1 ATEST 8SD 1305/II
HAKR car accessories	ASN HAKR BRNO s.r.o. Újezd u Brna Typ: NZK 2 ATEST 8SD 1305/II

**CITY
CRASH
TEST**

Návod na použití nosiče jízdních kol TRIP 2, 3 Middle Instructions for use of the carrier TRIP 2, 3 Middle

Nosiče určené pro tažné zařízení typu A 50

(CZ) Návod na použití

(GB) Installation Instructions

(BG) Инструкция за употреба

(HR) Upute za upotrebu

(HU) Használati utasítás

(PL) Instrukcja obsługi

(RUS) Инструкция по употреба

(SRB) Uputstvo za upotrebu

VÝSTUPNÍ KONTROLA
CHECKOUT
ИЗХОДЯЩ КОНТРОЛ
PROVJERA
KILÉPŐ ELLENŐRZÉS
KONTROLA WSTĘPNA
ВЫХОДНОЙ КОНТРОЛЬ
IZLAZNA KONTROLA

(CZ) V případě ztráty si náhradní klíč objednejte u výrobce nosiče. Zde si poznačte číslo klíče vašeho nosiče:

(GB) Write the key number in the window in case of losing it:

(BG) Ако загубите ключа, поръчайте резервен от производителя на багажника. Тук отбележете кода на ключа на Вашия багажник:

(HR) Ako izgubite ključ, rezervni naručite od proizvođača nosača. Ovdje upišite broj ključa svog nosača:

(HU) A kulcs elvesztése esetén pótkulcsot

a kerekpártartó gyártójától rendelhet. Ide írja a kerekpártartó kulcsának számát:

(PL) W przypadku utraty klucza, należy u producenta bagażnika zamówić klucz zapasowy. Tutaj należy wpisać nr klucza Państwa bagażnika:

(RUS) На случай потери ключа запасной ключ закажите у производителя автобагажника. Здесь укажите номер ключа своего автобагажника на крышу:

(SRB) U slučaju da izgubite ključ, rezervni naručite od proizvođača nosača. Ovdje zabeležite broj ključa Vašeg nosača:

(CZ) ZÁRUČNÍ LIST
(GB) CERTIFICATE OF WARRANTY
(BG) ГАРАНЦИОННА КАРТА
(HR) JAMSTVENA POTVRDA
(HU) JÓTÁLLÁSI JEGY
(PL) KARTA GWARANCJI
(RUS) ГАРАНТИЙНЫЙ ПАСПОРТ
(SRB) GARANTNI LIST

RAZÍTKO A PODPIS PRODEJCE, DATUM PRODEJE
STAMP AND DEALER, DATE OF PURCHASE
ПЕЧАТ И ПОДПИС НА ПРОДАВАЧА, ДАТА НА ПРОДАЖБАТА
PEČAT I POTPIS DISTRIBUTERA, DATUM KUPNJE
PIECZĄTKA ORAZ PODPIS SPRZEDAWCY, DATA SPRZEDAŻY
AZ ELADÓ BÉLYEGZŐJE ÉS ALÁÍRÁSA,
ÉRTÉKESÍTÉS IDŐPONTJA
ПЕЧАТЬ И ПОДПИСЬ ПРОДАВЦА, ДАТА ПРОДАЖИ
PEČAT I POTPIS PRODAVCA, DATUM PRODAJE

(CZ) PODMÍNKY ZÁRUČY

Záruka na sřetíni nosič je 24 mēsíćů ode dne prodeje. Při reklamaci vřdy předložte záruční list. Záruka se nevztahuje na mechanické poškození vzniklé vřivem neodborného zacházení, nedodřením návodu na použití, používáním neoriginálních komponentů!

(GB) WARRANTY CONDITIONS

The warranty period for this product is 24 months. The warranty shall not cover damages caused by unprofessional manipulation, neglecting the installation instructions or when using other than original components!

(BG) УСЛОВИЯ НА ГАРАНЦИЯТА

Гаранцията на покривния трегер е 24 месеца от датата на продажбата. При рекламация винаги представяйте гаранционната карта. Гаранцията не се отнася до механични повреди, възникнали заради непрофесионално ползване, неспазване на инструкцията за употреба, използване на неоригинални компоненти!

(HR) JAMSTVENI UVJETI

Jamstvo na ovaj proizvod iznosi 24 mjeseci. Jamstvo ne pokriva oštećenja nastala uslijed nestručnog rukovanja proizvodom, nepoštivanja upute za ugradnju ili zbog ugrađivanja neoriginálnih sastavnih dijelova!

(HU) JÓTÁLLÁSI FELTÉTELEK

A tetőcsomagtartóra nyújtott jótállás a forgalmazás időpontjától számított 24 hónap. Reklamáció esetén minden esetben mutassa be a jótállási jegyet. A jótállás nem vonatkozik a szakszerűtlen használat, a használati útmutatóban előírt utasítások be nem tartásából, illetve nem eredeti tartozékok használatából eredő mechanikus sérülésekre!

(PL) WARUNKI GWARANCJI

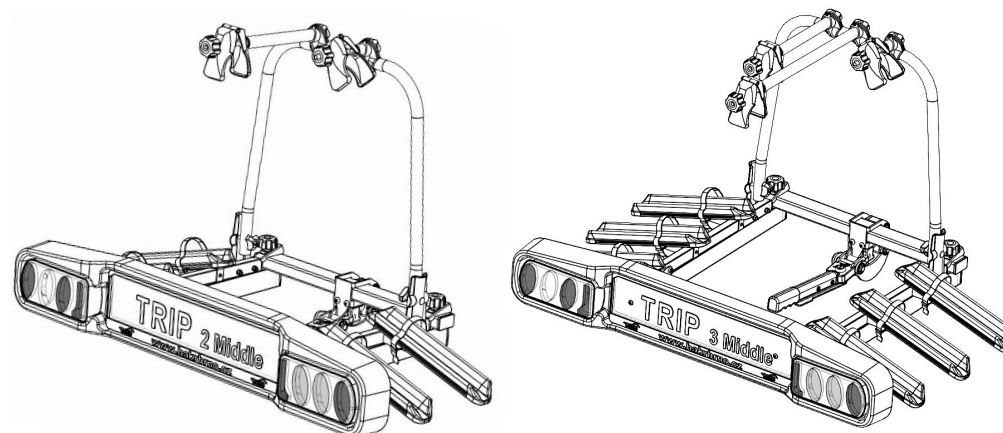
Gwarancja na bagażnik dachowy wynosi 24 miesięcy od daty sprzedaży. W przypadku każdej reklamacji należy przedłożyć kartę gwarancji. Gwarancja nie odnosi się do uszkodzeń mechanicznych, do których doszło z powodu niewłaściwego obchodzenia się z urządzeniem, niedotrzymania instrukcji obsługi oraz używania nieoryginalnych części!

(RUS) ГАРАНТИЙНЫЕ УСЛОВИЯ

Гарантия на автобагажник на крышу составляет 24 месяца с момента продажи. При рекламации необходимо предъявить гарантийный паспорт. Гарантия не распространяется на механические повреждения, возникшие в последствии невалифицированного обращения, несоблюдения инструкций по эксплуатации, использования неоригинальных комплектующих!

(SRB) USLOVI ZA GARANCIJU

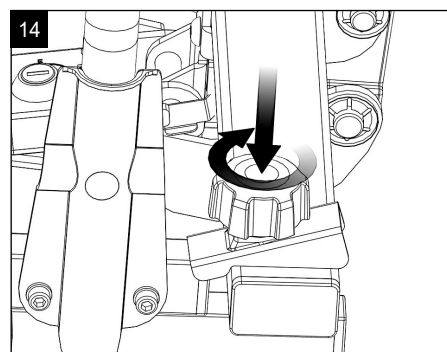
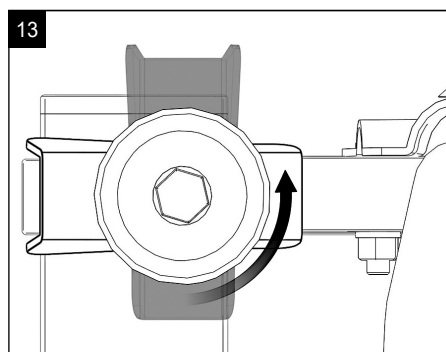
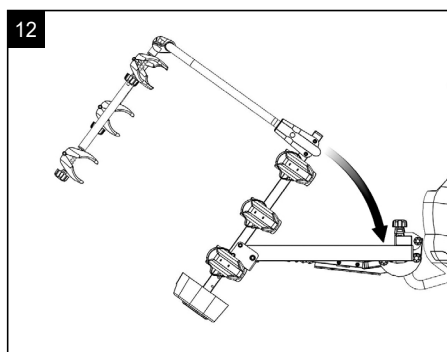
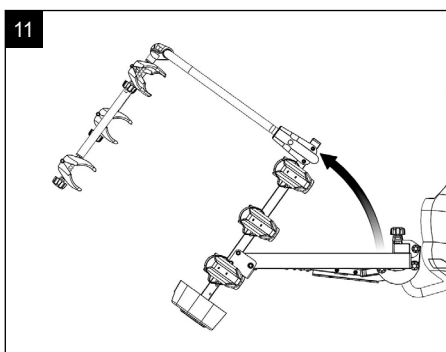
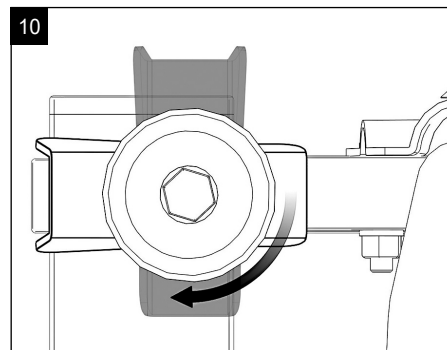
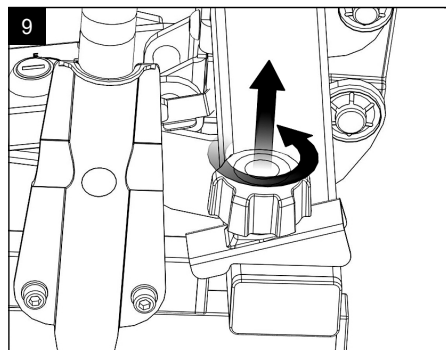
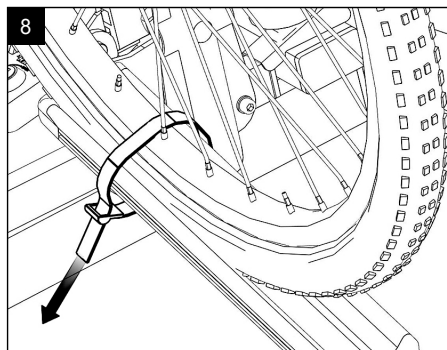
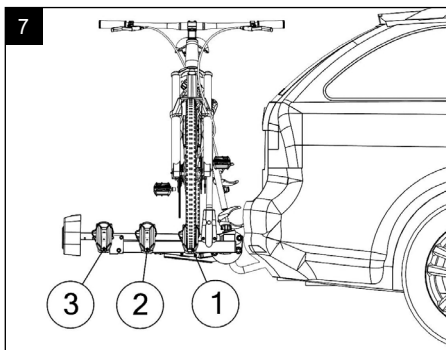
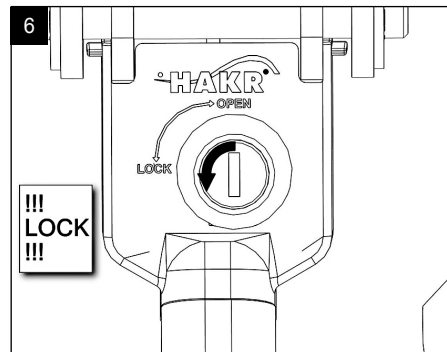
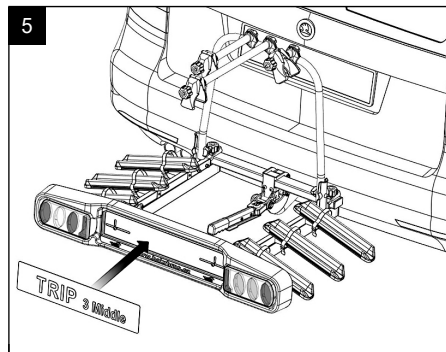
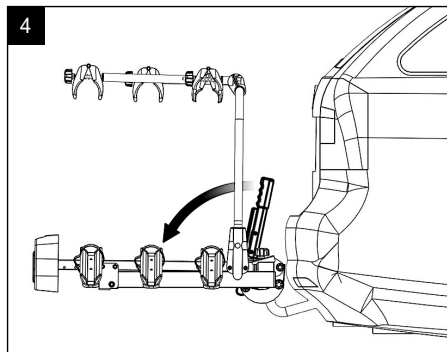
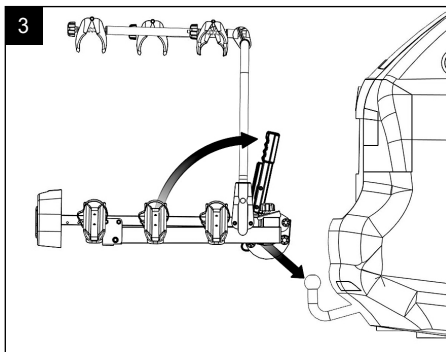
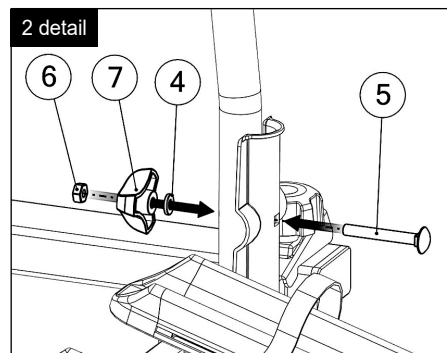
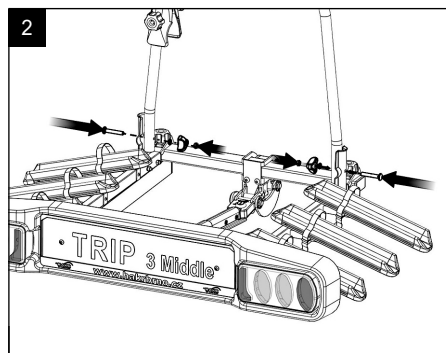
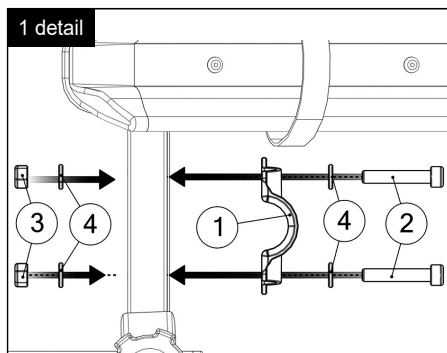
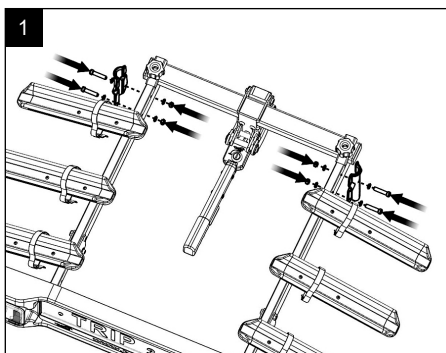
Garancija na krovni nosač je 24 meseca od dana prodaje. Prilikom reklamacije uvek pokažite garantni list. Garancija se ne odnosi na mehanička oštećenja nastala nestručnim rukovanjem, nepoštovanjem uputstva za upotrebu, korišćenjem neoriginálnih komponentata!



**ZÁRUKA
2
GUARANTEE**

2 ROKY ZÁRUKY
2 YEARS WARRANTY

www.hakrbrno.cz



TECHNICKÁ PODPORA, NÁHRADNÍ DÍLY
TECHNICAL SUPPORT, SPARE PARTS

tel.: +420 777 347 000 • +420 777 454 451 • +420 777 800 304
e-mail: hakrbno@hakrbno.cz • www.hakrbno.cz



